



Flair 58 Plus 2

Kasutusjuhend

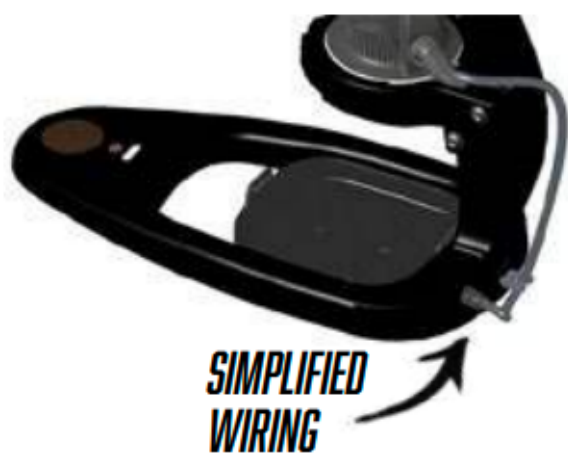
Palju õnne, sa oled kodune barista!

Flair 58 Plus 2 tutvustus

Tere tulemast koduse espresso imelisse maailma koos Flair 58 Plus 2-ga. Meil on nii hea meel, et te siin olete, ja me ei jõua ära oodata, millal saate hakata endale ja oma lähedastele maitsvaid espressosid valmistama. Aga enne kui süveneme, tahtsime kõigepealt mõnda asja mainida.

Mis on uut: Flair 58 Plus 2-l on eelsoojenduse juhtimissüsteem, mis on täielikult alusesse integreeritud. Juhtmestikku on lihtsustatud, tandem-tagumiste väljundpunktidega ja toiteallikas on elegantne seinale kinnitav.

Mida on vaja kohvi valmistamiseks: Flair 58 Plus 2 on Professional klassi espressomasin, mis tähendab, et efektiivseks espressokoguse reguleerimiseks vajate kvaliteetset veskit. Kui teil on selle kohta küsimusi, võtke ühendust meie meeskonnaga!



Nägemine on uskumine:

Meie arvates on videopruulimise juhendid parim viis õppimiseks.

Jälgi QR-koode! Küsimused?

Kui teil on küsimusi, võtke ühendust meie maailmatasemel spets

klienditeeninduse meeskond.

Me oleme alati siin.

Videopruulimise õpetus:

Parim viis õppida on vaadates



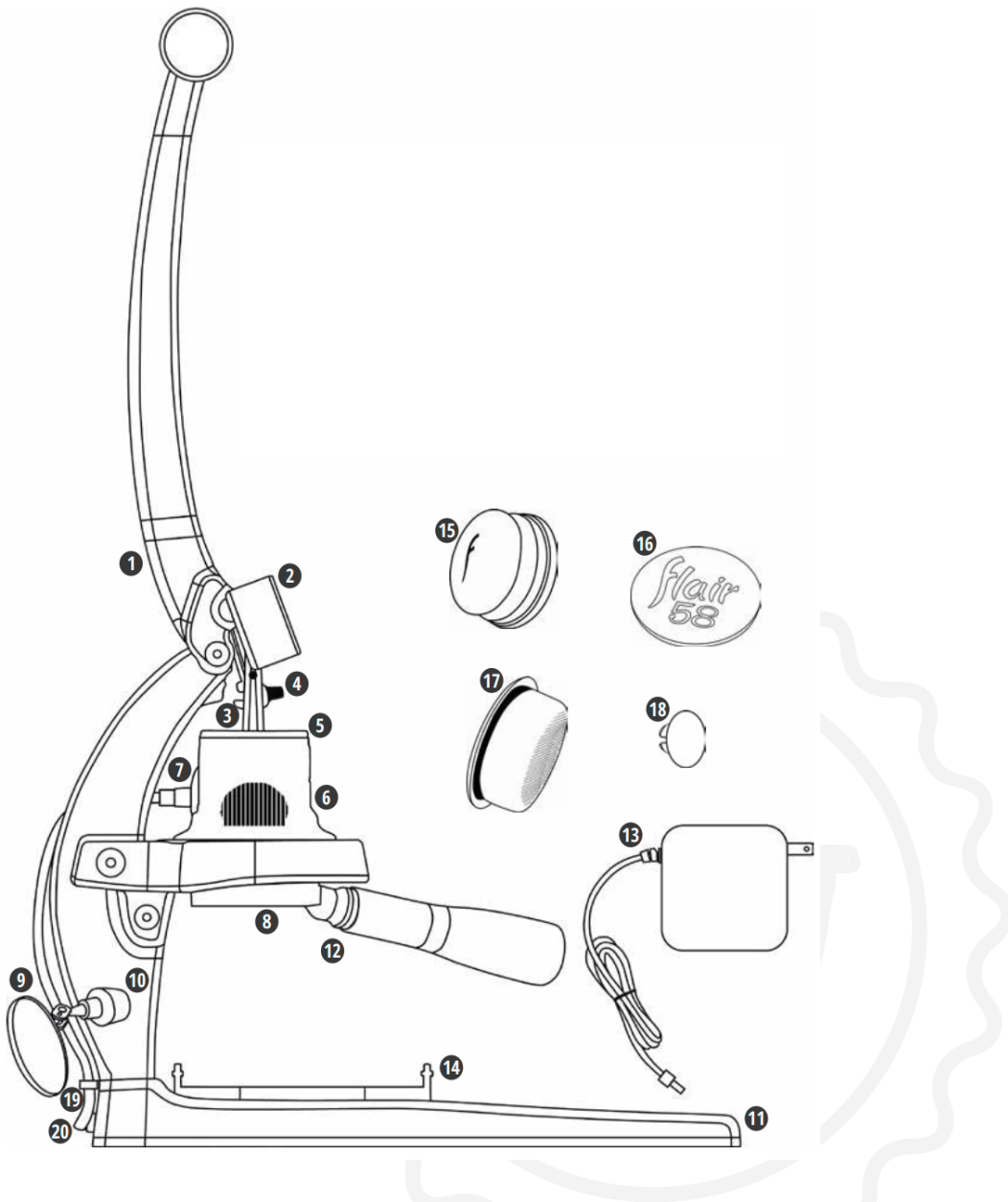
Videoõpetused: <https://flairespresso.com/flair-58-plus2-tutorials/>

Võtke Flairiga ühendust: <https://flairespresso.com/contact/>

Osad, tükid ja head asjad suurepärase espresso valmistamiseks

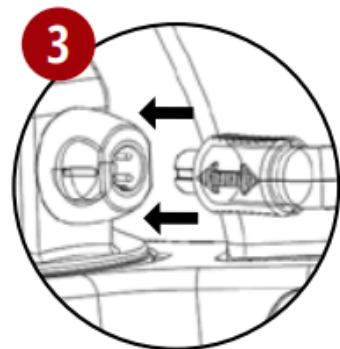
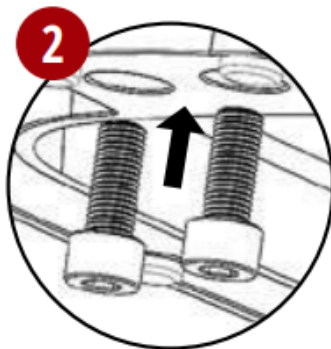
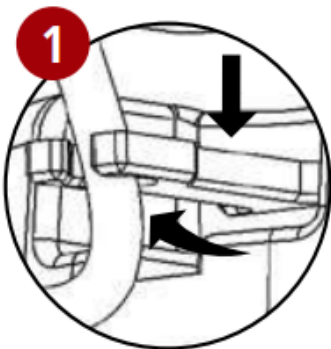
Mis on karbis kaasas

1. Kangi komplekt koos pruulimisalusega
2. Manomeeter
3. Kolvi vars
4. 3-osaline kangikonks
5. Klapikolb (*pruulimissilindris*)
6. Üllesilinder
7. Eemaldatav eelsoojenduskaabel
8. 58 mm pähklipuu Portafilter madala vooluhulgaga korviga
9. Shot Mirror
10. Peegli kinnitus
11. Alus eelsoojenduse regulaatoriga
12. Eelsoojenduse kontrollerr
13. Toiteallikas ja pistik
14. Tilkumisalus
15. Pähklipalmi tamper
16. Litri ekraan
17. Suure vooluhulgaga Portafilter korv
18. Pistiku kork
19. Traadijuht
20. Tagumise pistiku liides

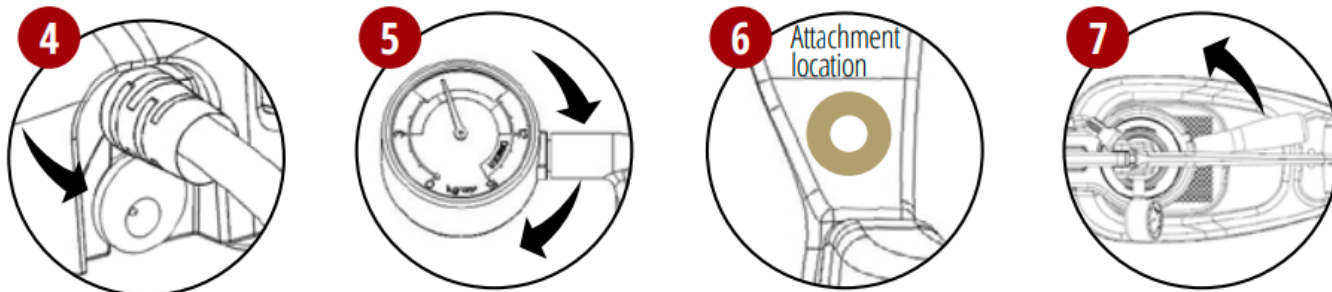


Mõni minut tööd terve elu kestva espresso nimel

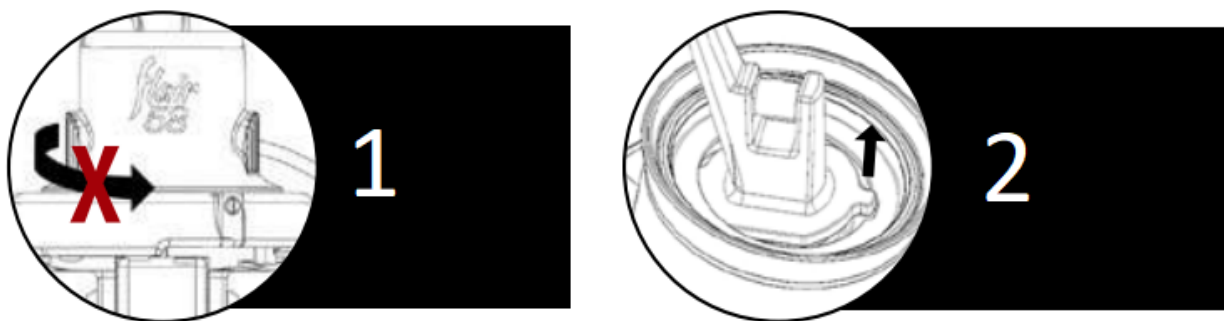
Kokkupanek karbist võttes



1. Lisage eelsoojenduskaabel aluse tagant läbi juhtmejuhiku ja asetage juhtmejuhik aluse pesasse.
2. Suunake hoova komplekti alumine osa traadijuhiku ülemise osa kohale ja kinnitage alus ja hoova komplekt kahe kruviga kokku. Veenduge, et hoob on joondatud, ja pingutage.
3. Eemaldage keedusilindri pistikult kork ja ühendage eelsoojenduskaabel, joondades nooled. Hoidke kork edaspidiseks kasutamiseks alles.



4. Seejärel ühendage toiteplokk aluse vabasse pesa enne toiteploki ühendamist pistikupessa.
5. Kinnitage manomeeter varre külge, keerates seda päripäeva sisse. Keerake see täielikult sisse ja seejärel suunake manomeeter eesmise osaga püsti.
6. Kinnitage laskepeegel raami vasakusse alumisse nurka. Ainult selles kohas on sisse ehitatud terasketas!
7. Sisestage Portafilter käepidemega langetatud hoovast veidi paremale. Lukustamiseks keerake vastupäeva (umbes kella 4 suunas).



1. Ettevaatust: Ärge pöörake, asetage ümber ega eemaldage silikoonhülssi ega juhtmeid.

58+ mudelil on keedusilinder keedualuse külge kinnitatud. Eemaldamiseks keerake kinnituskruvi lahti ja keerake päripäeva.

2. Märkus: Kolb võib aja jooksul pöörelda, põhjustades varre saki joondumist kolvi pesaga.

Kui kaks osa teineteisest lahti tulevad, järgige puhastusjuhiseid, et kolb eemaldada ja õigesti ümber orienteerida.

Käsitööespresso on vaid mõne sekundi kaugusel

Õlle valmistamine teie Flair 58 Plus 2-ga

#1 - Valmista ette elegants

(a) Tõstke eelsoojenduse hoob üles. (b) Vajutage nuppu Preheat controller, et valida soovitud eelsoojenduse temperatuur: madal, keskmine või kõrge (täpsema teabe saamiseks vaadake järgmist lehekülge). (c) Sisestage eelsoojenduse nupp Portafilter, joondades selle keedualusega ja (d) keerake käepidet Portafilter vastupäeva, kuni see on kindlalt paigas, umbes kella 4 asendis (ärge keerake üle).

#2 - Valmista ette Portafilter ja keedunõu

(a) Keeda vesi. (b) Jahvata umbes 18 grammi värskelt röstitud ube veskiga. (c) Eemalda kohvimasina põhjast Portafilter, lisa kohvipuru ja tambi. (d) Lisa tambitud kohvipuru peale Puck screen ja pane Portafilter tagasi. (e) Täida kohvimasina otsik klapi kolvi abil, nagu allpool kirjeldatud.

#3 - Keeda oma espressot

(a) Rõhu tekitamiseks ja pruulimise alustamiseks langetage kang aeglaselt. (b) Seadke manomeetri abil sihtmärgiks 30–35 sekundiline pruulimisaeg rõhul 6–9 baari. (c) Kui soovitud pruulimiskaal/maht on saavutatud või kang on täielikult alla lastud, tõstke kang voolu peatamiseks algasendisse.

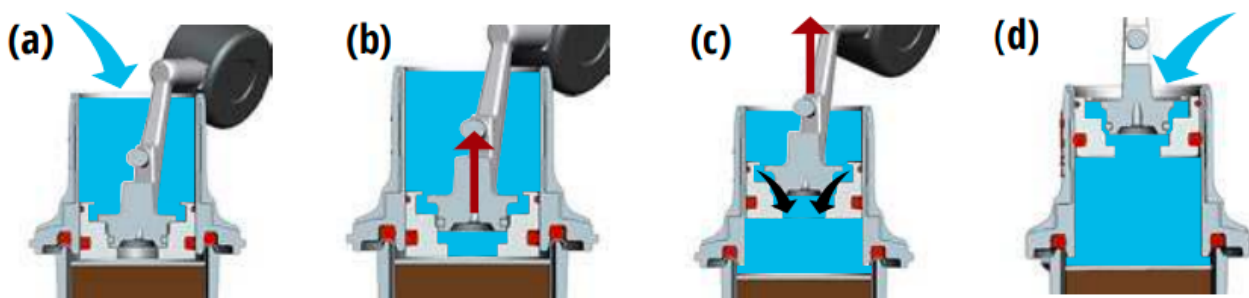
#4 - Puhasta oma süsteem

(a) Asetage tühi tass Drip tray peale (b) Väljutage järelejäänud vesi, langetades hoova täiesti alla, et ülejäänud vedelik välja saada, korrake vastavalt vajadusele (c) Pöörake Portafilter päripäeva, et see puhastamiseks eemaldada.

Sujuv viis järjestikuste esemete valmistamiseks

Ventiili kolvi kasutamine

(a) Alustage langetatud hoovaga ja täitke keedusilinder veega ääreni. (b) Tõstke hoob piisavalt üles, et vars paigast vabastada ja klapp avada, võimaldades veel täita allpool asuvat õhuruumi (õhutaskute minimeerimiseks liigutage kangi). (c) Jätkake kangi aeglaselt tõstmist ja vesi voolab läbi klapi keeduskambrisse. (d) Kui hoob on täielikult üles tõstetud, täitke kamber varre ja kolvi vahelise ava kaudu.



Lihntne termiline haldamine iga rösti jaoks

Flair 58 Plus 2 eelsoojendussüsteem

Flair 58 Plus 2 eelsoojenduse juhtimissüsteem on integreeritud alusesse ja suudab keedusilindrit eelsoojendada kolmele temperatuurile, mis vastavad erinevatele röstimisastmetele. Eelsoojenduse üksikasjad leiate altpoolt ja meie täieliku ohutus- ja kasutusjuhendi veebist, järgides õpetuste QR-koodi.



LÜLITA SISSE - Vajutage ja hoidke nuppu all (3 sekundit) - **VASAKPOOLNE** tuli **VILGUB** - seejärel...

MADAL ~85°C (185°F)

KESKMINE ~90°C (194°F)

KÕRGE ~95°C (203°F)

Oota paar minutit

Vajuta nuppu uuesti

Vajuta nuppu 2 korda

(eelsoojenduse lõpuleviimiseks)

(**KESKMINE** tuli **VILGUB**)

(**PAREM** tuli **VILGUB**)

Oota paar minutit

Oota paar minutit

Vasakule suunatud tuli põleb ühtlaselt

(eelsoojenduse lõpuleviimiseks)

(eelsoojenduse lõpuleviimiseks)

(kui saavutatakse madalaim temperatuur)

VASAK JA KESKMINE tuled
Pööravad PIDEVALT

KÕIK tuled **SOLID**

(Keskmise temperatuur on saavutatud)

(kui saavutatakse kõrgeim temperatuur)

VÄLJA LÜLITAMINE - Vajutage ja hoidke nuppu all (3 sekundit) - **KÕIK** tuled **KUSTUVAD**

Keeda õlut ilma tingimusteta

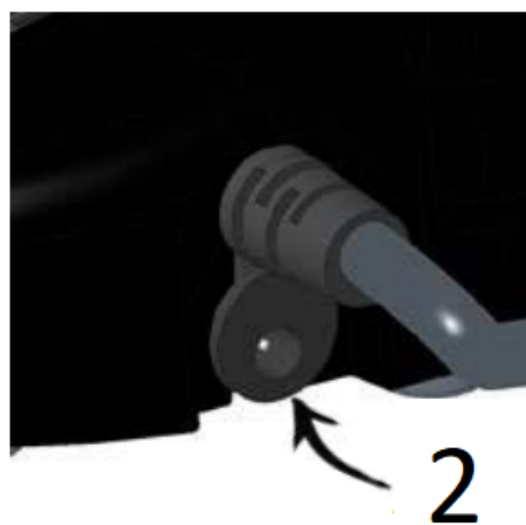
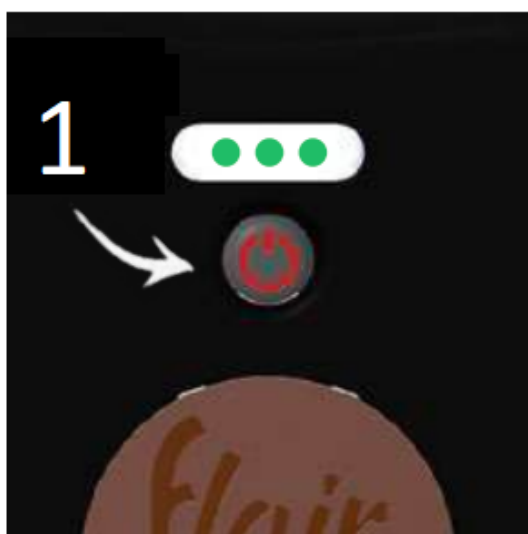
Eemaldatav toiteallikas Flair 58 Plus 2

1. Vajutage ja hoidke all

Teie Flair 58 Plus 2 saab eelsoojendada ja seejärel juhtmest lahti ühendada, et saaksite pistikutest eemal kohvi valmistada. Esmalt lülitage välja aluses asuv Preheat controller.

2. Eemaldage toide

Kui Preheat controller on välja lülitatud, eemaldage toitejuhe aluse tagant. Nüüd saate oma Flair 58 Plus 2-t kõikjale kaasa võtta, et ilma igasuguste kohustusteta kohvi valmistada.



Hoia oma Flair tippvormis

Teie Flair 58 Plus 2 puhastamine

Enne puhastamist veenduge alati, et teie Flair 58 Plus 2 eelsoojendussüsteem on välja lülitatud ja keedupea on jahtunud. Ärge kunagi kastke keedupead vette.

Seepi pole vaja!

Hoidke välispind ja juhtmed kuivana!

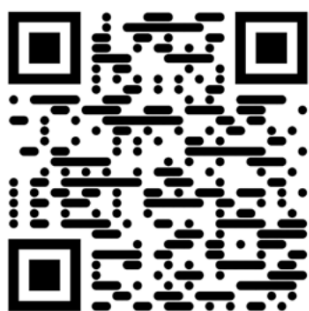
1. Võtke lukustuskonks lahti ja eemaldage see, seejärel kasutage kolvi eemaldamiseks varre.
2. Pühkige keedupea sisemust ja põhja niiske lapiga. Pühkige ka kolbi.
3. Põhjalikumaks puhastamiseks asetage oma Flair 58 alla tass ja loputage enne pühkimist jaheda veega.



Lisateabe saamiseks vaadake meie veebipõhist **ohutus- ja kasutusjuhendit** QR-koodi kaudu.

Flairi maailmatasemel klienditeenindus on vaid hetkega kättesaadav

Seadme Flair 58 Plus 2 tõrkeotsing



Võtke meiega otse ühendust: <https://flairespresso.com/contact/>

Garantii ja toote kasutamine

Toodetele kehtib seadusega ettenähtud standardne garantiiaeg. See garantii ei ole edasiantav ja rahaline hüvitamine sularahas ei ole võimalik. Garantii ei laiene toodetele, mida on kasutatud muul viisil kui käesolevas kasutusjuhendis kirjeldatud.

Garantii ei kata samuti:

- Kahjustusi, mis tulenevad ebaõigest kasutamisest, hooldamatuse tõttu või mis tahes muul eesmärgil kasutamisest, mida selles juhendis pole märgitud.
- Välisilme kahjustusi, korrosioonist või järkjärgulisest kulumisest tingitud kahjustusi.

Igasugune volitamata isikute sekkumine või remont toob kaasa toote garantii tühistamise.

Müüja ja maaletooja: NajTrade s.r.o., Húskova 31, 04023 Košice, IČO: 50590502.

