



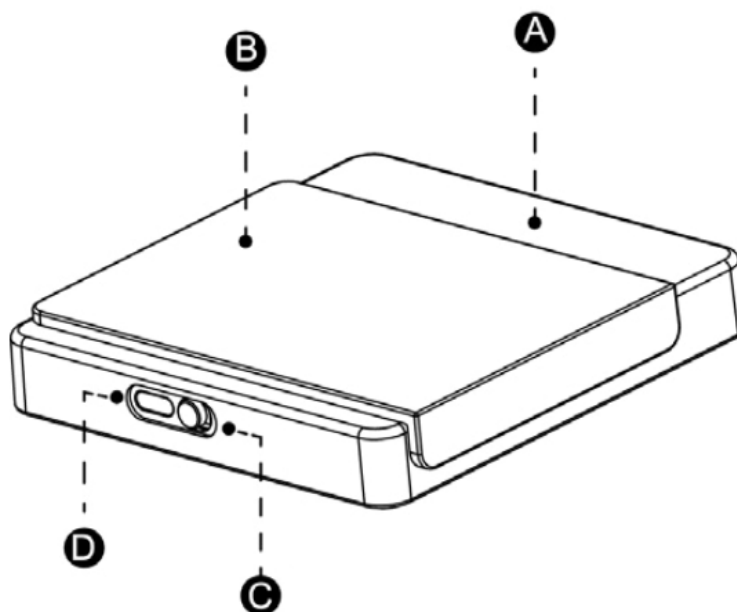
Flair Brew Scale

Kasutusjuhend

Toote komponendid

- A. Kohvikaal
- B. Silikoonmatt
- C. Toide: reisirežiim
- D. TYPE-C laadimisport
- E. TYPE-C USB-kaabel
- + Kasutusjuhend

Laadimiseks veenduge, et toide on sisse lülitatud. Ärge kasutage kiirlaadijat.



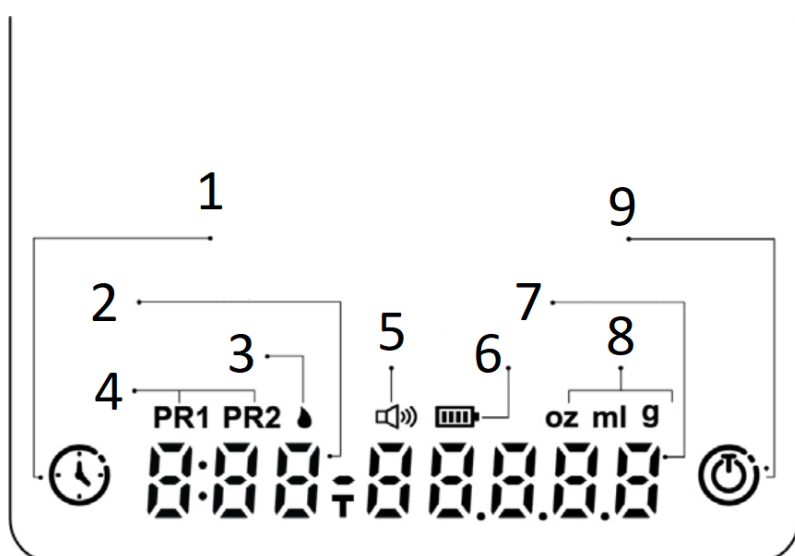
ETTEVAATUST!

1. Kaal ei ole veekindel. Ärge peske. Hoidke laadimisporti kuivana.
2. Kaalumismõime on 2000 g. Ärge kaaluge esemeid, mis ületavad seda maksimaalset piiri.
3. Aku eluea pikendamiseks kasutage laadimisallikat, mille väljundvõimsus on viis (5) volti ja üks (1) amprit.
4. Ärge kasutage kaalu, kui see on ühendatud vooluvõrku.
5. Kaalu tuleb kasutada tasasel pinnal.
6. Kaal ei ole kukkumiskindel ja võib kahjustuda. Käsitsege ettevaatlikult.

Toote spetsifikatsioonid

- Ese: Flair pruulimiskaal
- Maksimaalne mahutavus: 2000 g
- Jaotus: 0,1 g
- Materjal: ABS/silikoon
- Toote suurus: 95 x 100 x 19 mm
- Ühikud: g / oz / ml
- Taimeri vahemik: 9 minutit 59 sekundit
- Ekraan: LED-number
- Aku: Sisseehitatud 800mAh laetav liitiumaku
- Laadimismeetod: USB TYPE-C kaabel ja 5V DC/1A adapter (ise komplektis)
- Laadimise näidik: Vilgub laadimise ajal, jääb põlema, kui aku on täielikult laetud.
- Aku tühjenemine: Vilgub, kui aku on tühi. See vilgub seni, kuni kuvatakse LO, ja seejärel lülitub kaal automaatselt välja.

Funktsiooni tutvustus



1. Taimeri käivitamiseks/peatamiseks vajutage Taimeri lähtestamiseks hoidke all Režiimi vahetamiseks vajutage kaks korda
2. Taimeri kuvamisala
3. Automaatne taimer
4. Režiimid
5. Heli
6. Aku indikaator
7. Kaalu kuvamise ala
8. Ühikud
9. Sisse-/väljalülitamiseks vajutage ja hoidke all Vajutage taaramiseks Ühiku muutmiseks vajutage kaks korda

Põhitõed alustamiseks

Heli sisse/välja lülitamine: vajutage ja hoidke nuppe 1 ja 9 samaaegselt 1 sekundi jooksul all.

Taimeri ja kaalu lähtestamiseks topeltklõpsake nuppu 1.

Taara kaalumiseks puudutage üks kord nuppu 9.

Režiimide vahetamiseks topeltklõpsake nuppu üks kord ja seejärel topeltklõpsake teist korda 1 sekundi jooksul, et vahetada PR1-lt PR2-le.

Laadimiseks veenduge, et toiteallikas on ON asendis.

Garantii ja toote kasutamine

Toodetele kehtib seadusega ettenähtud standardne garantiiaeg. See garantii ei ole edasiantav ja rahaline hüvitamine sularahas ei ole võimalik. Garantii ei laiene toodetele, mida on kasutatud muul viisil kui käesolevas kasutusjuhendis kirjeldatud.

Garantii ei kata samuti:

- Kahjustusi, mis tulenevad ebaõigest kasutamisest, hooldamatuse tõttu või mis tahes muul eesmärgil kasutamisest, mida selles juhendis pole märgitud.
- Välisilme kahjustusi, korrosioonist või järkjärgulisest kulumisest tingitud kahjustusi.

Igasugune volitamata isikute sekkumine või remont toob kaasa toote garantii tühistamise.

Müüja ja maaletooja: NajTrade s.r.o., Húskova 31, 04023 Košice, IČO: 50590502.

