

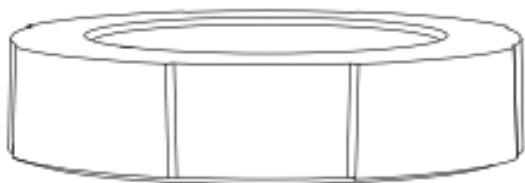


Cafflano Kompact

Kasutusjuhend

Palju õnne! Nüüd saate nautida värsket ja maitsvat kohvi Cafflano Kompactiga.

Toote disain ja omadused



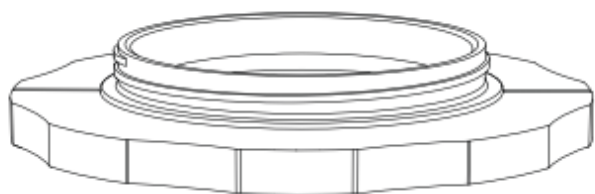
Öhulukk (materjal: polüpropüleen)

Öhulukk sulgeb lõõtskambri, et vältida keedetud kohvi lekkimist ja parandab seadme kaasaskantavust kokkusurutud olekus.



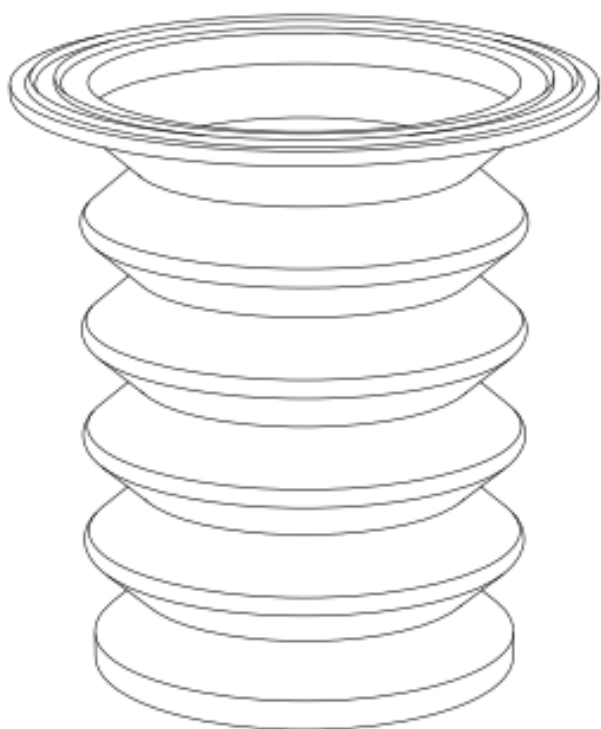
Mikrofilter (materjal: polüpropüleen, roostevaba teras)

Keskkonnasõbralik filter, mis on valmistatud vastupidavast roostevabast terasest. Seda on mugav ja lihtne kasutada nii pruulimisel, hoiustamisel kui ka puhastamisel.



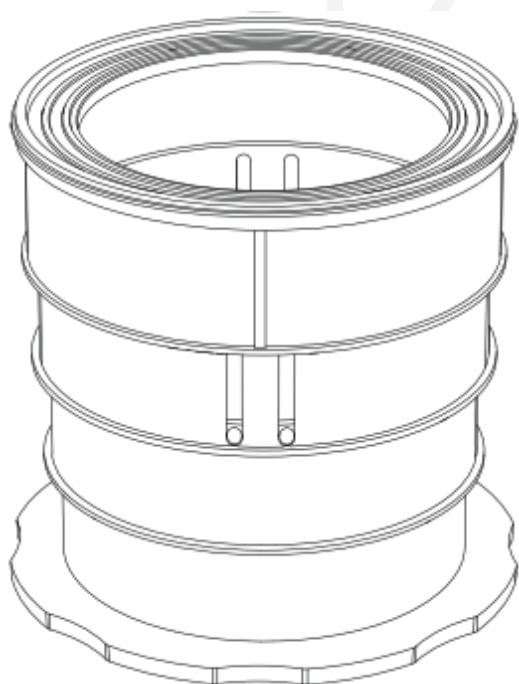
Tõmbeplaat (materjal: polüpropüleen)

Tõmbeplaat tagab ohutu ja funktsionaalse viisi Cafflano Kompact asetamiseks anuma (tassi või klaasi) peale kohvi pressimise või pigistamise teel ekstraheerimisel.



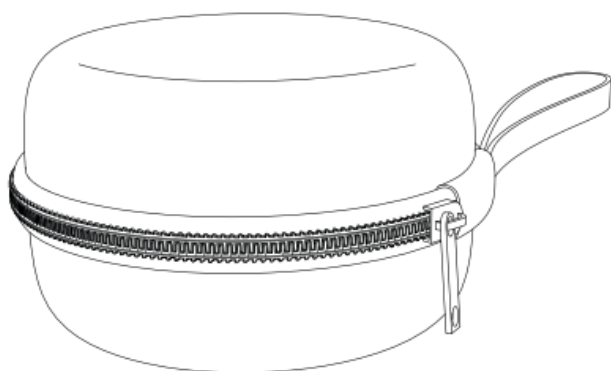
Lõõtsakamber (materjal: silikoon)

Lõõtsakamber töötab kompressorina, milles jahvatatud oad ja vesi segatakse ning pärast sobivat tõmbamisaega tõmmatakse. Keedetud kohvi saab lõõtsakambrit vajutades hõlpsalt ekstraheerida. Lõõts võimaldab maksimaalset jõuülekannet, vajutades samal ajal minimaalse jõuga. See loob täiustatud ja lihtsa ekstraheerimise. Seadet saab kokku suruda, vajutades alla ja sulgedes õhuluku, mis muudab selle transportimise lihtsaks.



Pressijuhend (materjal: polüpropüleen, polükarbonaat)

Pressijuhik toetab lõõtsakambrit ja takistab selle liikumist või kõikumist, kaitstes kasutajat võimaliku kuumuse ja muude ekstraheerimise ajal tekkida võivate asjaolude eest.



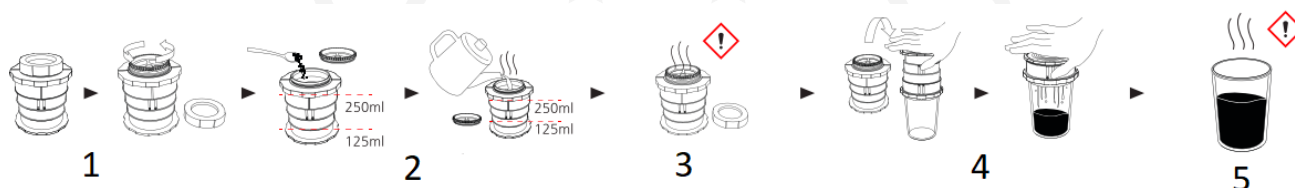
Kott (materjal: nailon, etüleenüülatsetaat: EVA)

Kott on loodud teie Cafflano Kompakti hoidmiseks ja kaasaskandmiseks. Spetsiaalne kangas kaitseb väliste löökide/kahjustuste ja UV-kiirte eest.

Täpsema tooteinfo ja demoklippide saamiseks külastage palun Cafflano kodulehte aadressil www.cafflano.com.

Kohvi pruulimine

Ettevaatust!: ÄRGE sulgege õhulukku pärast kuuma vee sisse panemist. Löötskamber võib laieneda ja põhjustada pressijuhiku lahtiühendamise.



1. Keerake õhulukk lahti ja eemaldage see. Keerake mikrofilter lahti ja eemaldage see.
2. Lisa jahvatatud oad (10–30 g vastavalt oma maitsele) ja lisa kuum vesi.
3. Sulgege mikrofilter ja laske tõmmata (1–3 minutit vastavalt oma maitsele).
4. Asetage see tassi või klaasi peale ja vajutage seda aeglaselt üks kord. (Mitmekordne vajutamine võib suurendada sette kogunemist.)
5. Nautige värskelt pruulitud kohvi!

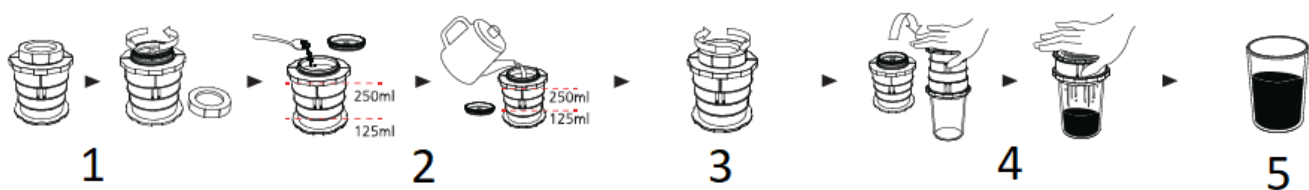
* Lisa ettevaatlikult piisav kogus vett (eriti kuuma vett), kuna keedetud kohv võib kohviõitsemise tõttu üle ääre ajada.

* Keetmisaeg võib erineda sõltuvalt röstitud ubade tüübist, klientide maitsest ja muudest asjaoludest.

* Kergelt loksutamine kaetud mikrofiltriga või lusika või muu riistaga segamine võib aidata keetmisaega lühendada.

* Olge ettevaatlik, kuna keedetud kohv võib ümberpööramiseel Cafflano Kompact maha loksuda.

Külmpruul



1. Keerake õhulukk lahti ja eemaldage see. Keerake mikrofilter lahti ja eemaldage see.
2. Lisa jahvatatud oad (10–30 g vastavalt maitsele) ja lisa toasoe või külma vett.
3. Sulgege mikrofilter, sulgege õhulukk ja laske tõmmata (4–8 tundi vastavalt individuaalsele maitsele).
4. Asetage see tassi või klaasi peale ja vajutage seda aeglaselt üks kord. (Mitmekordne vajutamine võib suurendada sette kogunemist.)
5. Nautige värskelt pruulitud kohvi!

* Lisa ettevaatlikult piisav kogus vett (eriti kuuma vett), kuna keedetud kohv võib kohviõitsemise tõttu üle ääre ajada.

* Keetmisaeg võib erineda sõltuvalt röstitud ubade tüübist, klientide maitsest ja muudest asjaoludest.

* Kergelt loksutamine kaetud mikrofiltriga või lusika või muu riistaga segamine võib aidata keetmisega lühendada.

* Olge ettevaatlik, kuna keedetud kohv võib ümberpööramisel Cafflano Kompact maha loksuda.

Ettevaatust!

- Palun puhastage ja peske toodet enne esmakordset kasutamist. (Kasutage pehmet käsna ja neutraalset pesuvahendit ning loputage seejärel hoolikalt.)
- Ärge jätke otsese kuumuse/leegi kätte, et vältida deformatsiooni või värvimuutust.
- Ärge kuumutage, keetke ega kasutage seda toiduvalmistamiseks.
- Ärge laske lastel seda toodet kasutada. Ärge kasutage seda imikute või laste läheduses ja hoidke seda neile kättesaamatus kohas.
- Ärge kasutage seda toodet muul otstarbel kui selle algne otstarve. (Ärge kasutage muid kõrvetavaid aineid peale kohviubade.)
- Kui õhulukk ei ole korralikult suletud, võib toote ühele küljele kallutamine põhjustada sisu lekkimist.
- Olge kuuma vee/jookide tarbimisel alati ettevaatlik. Kuumad vedelikud võivad kasutajat kõrvetada.
- Ainete pikaajaline sees hoidmine võib põhjustada toote värvimuutust.

Puhastamine ja hoidmine

- Eemalda kohvipaks ja puhasta toode voolava vee all. Kohvipaksu võib kasutada mulla või väetisena.
- Puhastusjuhend on üles laaditud Cafflano avalehele (www.cafflano.com).
- Toodet saab lahti võtta ja puhastada. Kasutage pehmet lappi või käsna ja neutraalset pesuvahendit.
- Ärge puhastage toote ühelegi osale terasvillaga ega kasutage valgendit ega kloori sisaldavaid puhastusvahendeid.
- Selle puhastamine ja kuivana hoidmine kohe pärast kasutamist aitab vältida ebameeldivaid lõhnu ja värvimuutust, pikendades toote eluiga.
- Ärge pange toodet nõudepesumasinasse, nõudekuivatisse, ühegi ahju ega mikrolaineahju.
- Roosteplekkide, veepikkide, lõhna või värvimuutuse ilmnemisel lisage tootele mõnda aega lahjendatud äädikat. Võtke see välja ja puhastage pehme lapiga või käsna.
- Roostevabast terasest toodete jaoks võite kasutada ka söögisoodat või spetsiaalseid pesuvahendeid.
- Joo. Pese. Joo. Pese. Joo. Pese. Seejärel saad seda palju kauem kasutada ja nautida nagu oleks see täiesti uus.

Garantii ja toote kasutamine

Toodetele kehtib seadusega ettenähtud standardne garantiiäeg. See garantii ei ole edasiantav ja rahaline hüvitamine sularahas ei ole võimalik. Garantii ei laiene toodetele, mida on kasutatud muul viisil kui käesolevas kasutusjuhendis kirjeldatud.

Garantii ei kata samuti:

- Kahjustusi, mis tulenevad ebaõigest kasutamisest, hooldamatuse tõttu või mis tahes muul eesmärgil kasutamisest, mida selles juhendis pole märgitud.
- Välisilme kahjustusi, korrosioonist või järkjärgulisest kulumisest tingitud kahjustusi.

Igasugune volitamata isikute sekkumine või remont toob kaasa toote garantii tühistamise.

Müüja ja maaletooja: NajTrade s.r.o., Húskova 31, 04023 Košice, IČO: 50590502.