

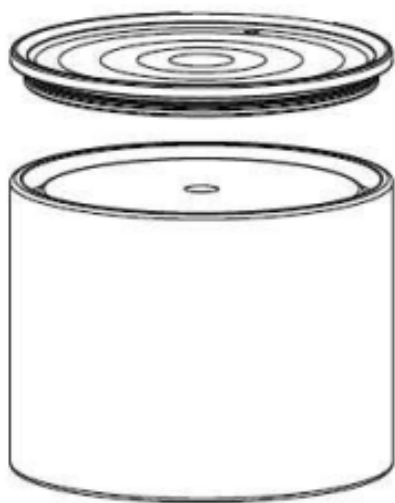


Cafflano Klassic

Kasutusjuhend

Palju õnne!!! Nüüd saate nautida oma värskemat ja maitsvaimat kohvi Cafflano Klassicuga.

Toote koostis ja omadused

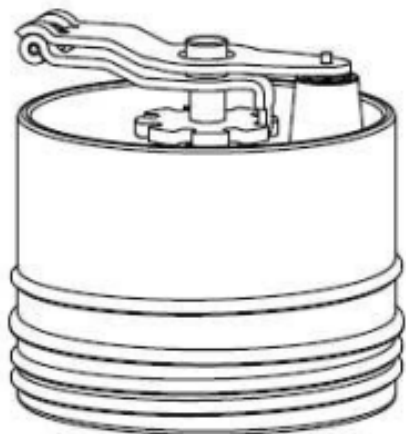


Tilkumisveekeetja ja kaas (tooraine: polüpropüleen)

Cafflano(R) Klassicu korgil on ainulaadselt kujundatud teemantkujuline kujutis.

tila ja seda kasutatakse pruulimise ajal tilkumispadana. Mugavuse huvides

mõõtmine, see on mõeldud mahutama 270 ml, kui vett on täidetud kuni otse tila ava all. Täismahutavusega saate kohvi valmistada piisab kahele inimesele. Eemaldatavat katet saab kasutada klaasist kaas.



Käsiveski (tooraine: keraamika, roostevaba teras ja polüpropüleen)

Keraamiline käsitsi veski tagab ühtlase ja vastupidava tulemuse jõudlust, roostevaba ja metallilõhnavaba. Saate jahvatada kuni 30 g terveid ube korraga ja kaalu õige kogus koos trükitud kaalud (10/15/20/25 g). Selle ainulaadne pörkevastane disain vähendab ubade veskist välja pörkamise võimalust lihvimine.

Roostevabast terasest käepide on kokkupandav, et oleks mugavam ja kaasaskantavam. Oleneb

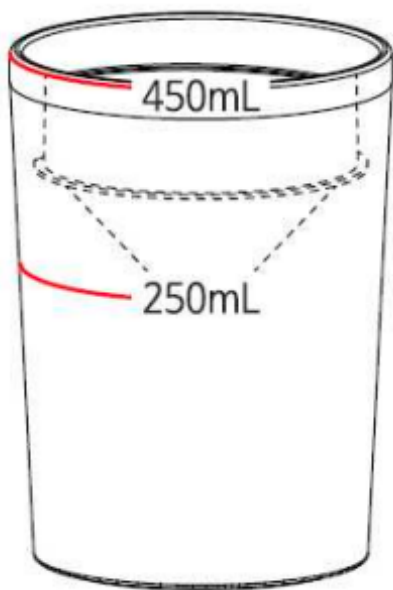
Kasutaja maitse järgi saab kohvijahvatust hõlpsalt reguleerida reguleerimisratast keerates. soovitud jahvatusastmeni.



Roostevabast terasest filtritilguti (tooraine: roostevaba teras ja polüpropüleen)

Filtri jaoks on kasutatud keskkonnasõbralikku ja püsivat roostevaba terast. See on

Mugav puhastamisel, hoidmisel ja kohvi valmistamisel. Dripper-l on õhuava, mis tagab sujuva vee ja õhuvoolu pruulimise ajal tulemuseks on parima maitsega kohv.

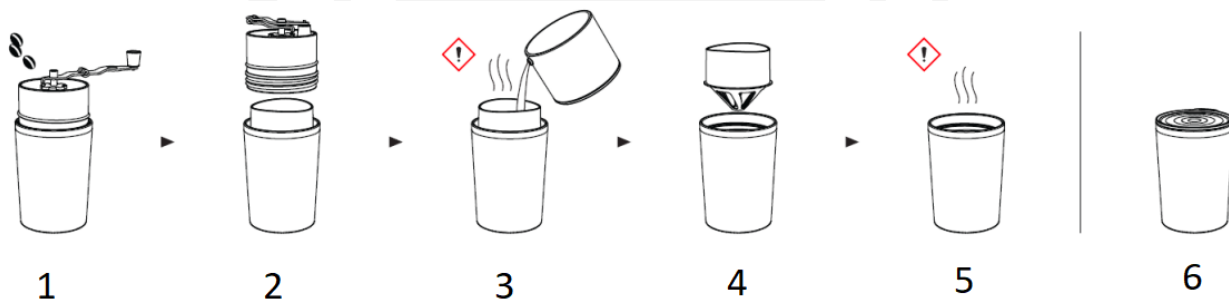


Kruus (tooraine: roostevaba teras, polüpropüleen ja silikoon)

Roostevabast terasest materjal muudab selle puhastamise, hoiustamise ja kasutamise lihtsaks. See mahutab kuni 250 ml filtri põhjast põhjani. Kogu klaas mahutab kuni 450 ml. Kruusi põhja on kinnitatud silikoonpadi, et vältida libisemist.

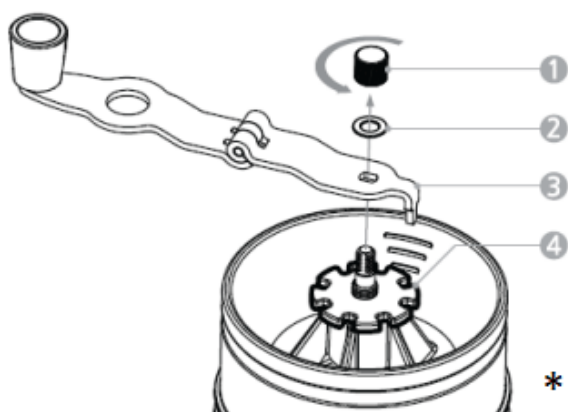
Kuidas kasutada

Täpsema tooteinfo ja demoklippide vaatamiseks külastage meie veebisaiti aadressil www.cafflano.com.



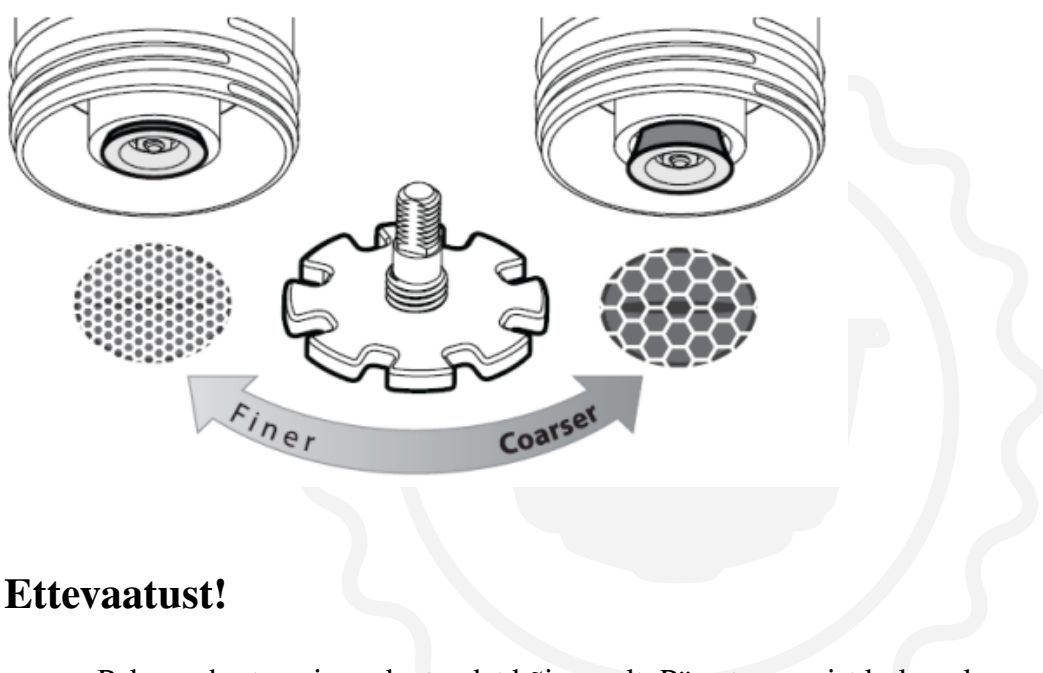
1. Pane 15–20 g terveid ube käsiveskisse ja hakake aeglaselt jahvatama.
2. Eemaldage käsiveski
3. Alusta tilgakeetjaga kohvi pruulimist
4. Eemaldage filtri tilkumisotsik
5. Nautige värsket ja maitsvat kohvi
6. Kasutage kaant klaasi kaanena

Kohvijahvatuse reguleerimine



1. Keerake lukustuskrugi (loker) vastupäeva ja eemaldage see.
2. Võtke pesumasin välja.
3. Eemaldage kokkupandav käepide.
4. Jahvatusastme peenhäälestamiseks keerake reguleerimisratast.

* Olge ettevaatlik, et mitte kaotada kappi/pesumasinat.



Ettevaatust!

- Palun puhastage ja peske toodet kõigepealt. Pärast pesemist laske sel enne kasutamist täielikult kuivada. (Kasutage pehmet käsna ja neutraalset pesuvahendit ning loputage seejärel hoolikalt.)
- Ärge jätke otsese kuumuse/leegi kätte, et vältida deformatsiooni või värvimuutust.
- Ärge kuumutage, keetke ega kasutage seda toiduvalmistamiseks.
- Palun olge ettevaatlik, et lihvimise ajal oma kätt ei vigastaks.
- Ärge keerake käepidet vabalt ega keerake seda vastupidises suunas, et vältida freesi kahjustamist.
- Ärge laske lastel seda toodet kasutada. Ärge kasutage imikute või laste läheduses ja hoidke neile kättesaamatus kohas.
- Ärge kasutage toodet muul otstarbel kui selle algne otstarve. (Ärge jahvatage muid võõrkehi peale tervete kohviubade.)
- Toote ühele küljele kallutamine võib põhjustada sisu väljavoolamist.
- Olge kuumade vee/jookide tarbimisel alati ettevaatlik. Kuumad vedelikud võivad kasutajat kõrvetada.
- Ainete pikaajaline säilitamine võib põhjustada toote värvimuutust.

Puhastamine ja hoidmine

- Eemalda kohvipaks ja puhasta filter Dripper voolava veega. Kohvipaksu saab kasutada mulla ja väetisena.
- Toodet saab lahti võtta ja puhastada. Kasutage pehmet lappi või käsna ja neutraalset pesuvahendit.
- Ärge puhastage toote ühelegi osale terasvillaga ega kasutage valgendit ega kloori sisaldavaid puhastusvahendeid.
- Kloori sisaldavate puhastusvahendite või valgendi kasutamine võib toote värvi muuta.
- Laske toote roostevabadel osadel täielikult kuivada, et vältida veeplekkide või roosteplekkide teket.
- Puhastage ja hoidke seda kohe pärast kasutamist kuivana, et vältida lõhna ja värvimuutust, pikendades seeläbi kasutusiga.
- Ärge pange toodet nõudepesumasinasse, nõudekuivatisse, ühegi ahju ega mikrolaineahju.
- Roosteplekkide, veeplekkide, lõhna või värvimuutuse korral pange tootesse mõneks ajaks lahjendatud äädikat, võtke see välja ja puhastage pehme lapiga või käsna. Võite kasutada ka söögisoodat või roostevabale tootele mõeldud spetsiaalset pesuvahendit.
- Joo. Pese. Joo. Pese. Joo. Pese. Siis saad seda pikka aega kasutada nagu täiesti uut.

Garantii ja toote kasutamine

Toodetele kehtib seadusega ettenähtud standardne garantiiäeg. See garantii ei ole edasiantav ja rahaline hüvitamine sularahas ei ole võimalik. Garantii ei laiene toodetele, mida on kasutatud muul viisil kui käesolevas kasutusjuhendis kirjeldatud.

Garantii ei kata samuti:

- Kahjustusi, mis tulenevad ebaõigest kasutamisest, hooldamatuse tõttu või mis tahes muul eesmärgil kasutamisest, mida selles juhendis pole märgitud.
- Välisilme kahjustusi, korrosioonist või järkjärgulisest kulumisest tingitud kahjustusi.

Igasugune volitamata isikute sekkumine või remont toob kaasa toote garantii tühistamise.

Müüja ja maaletooja: NajTrade s.r.o., Húskova 31, 04023 Košice, IČO: 50590502.