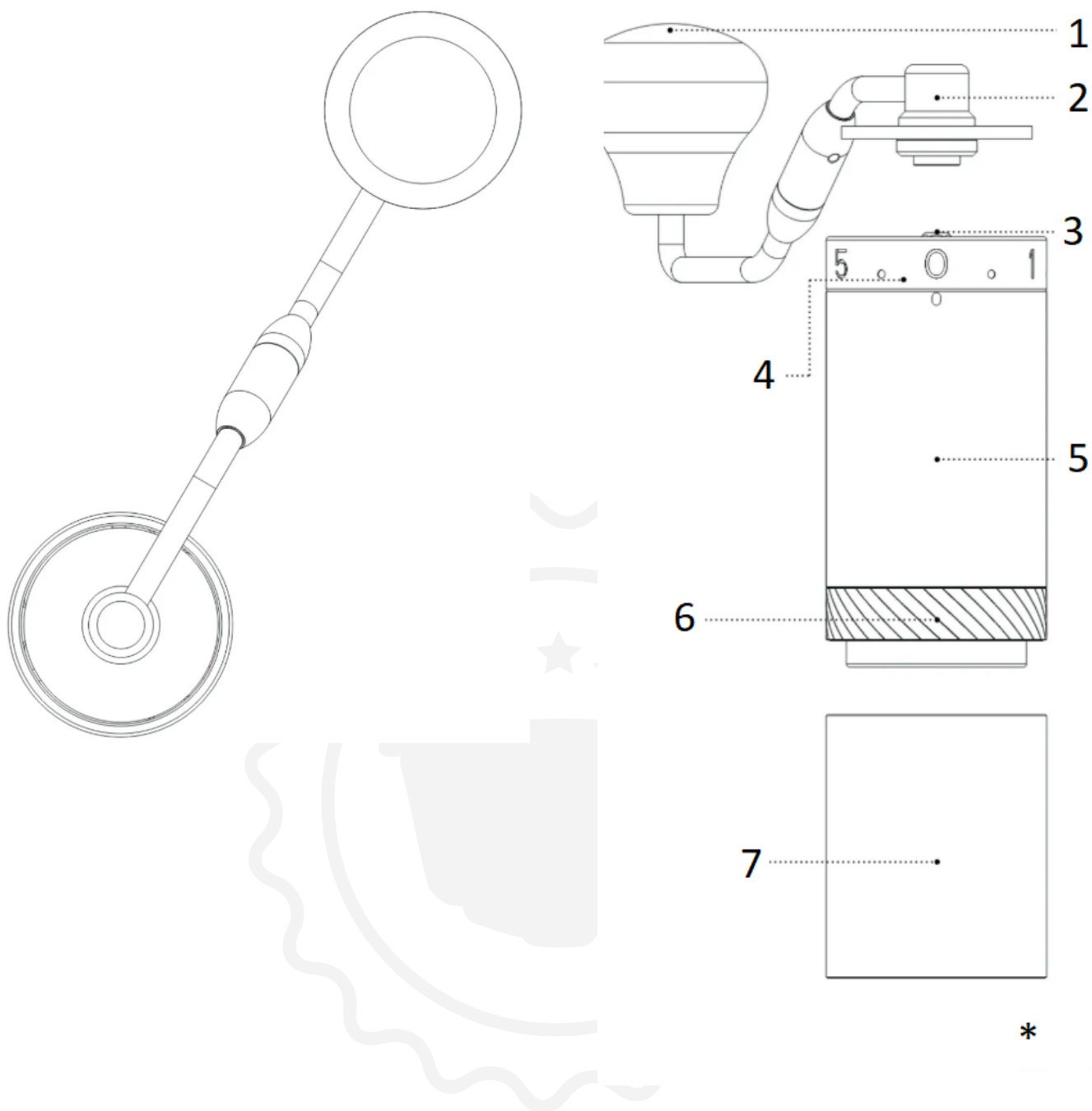




1Zpresso X-Ultra veski

Kasutusjuhend



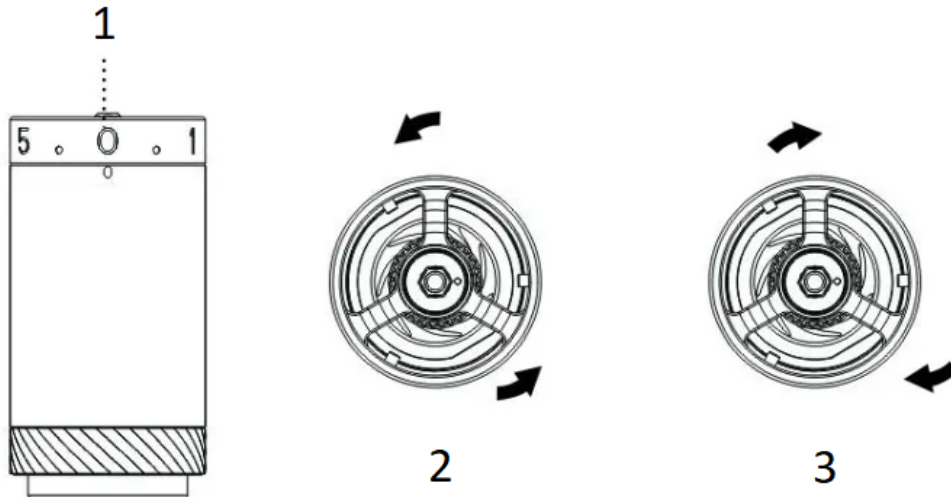
1. Vända nupp
2. Vända käepide
3. Keskvõll
4. Reguleerimisrõngas
5. Põhikorpus
6. Burr
7. Vastuvõtja

* Mahutavus 30g

Ärge peske ega leotage seda toodet puhastamiseks

Meeldetuletus: Enne esmakordset kasutamist soovitame veski puhastamiseks jahvatada espresso seadistusel 5 g ube 3 korda.

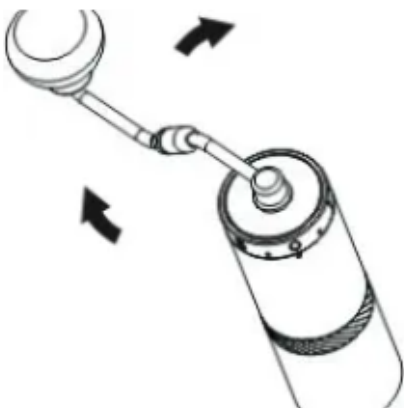
Kasutusjuhend



1. Reguleerimisrõngas
2. Peenemaks saamiseks keerake seda vastupäeva
3. Jämedamaks muutmiseks keerake päripäeva

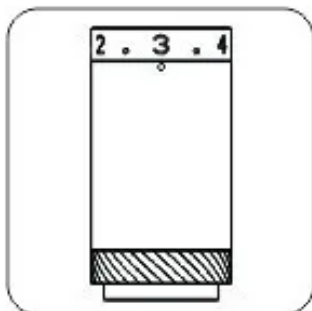
Jahvatusastme reguleerimine

1. Jahvatus peenemaks muutmiseks keerake reguleerimisrõngast vastupäeva ja vastupidi. Jahvatusastme nullimiseks keerake reguleerimisrõngast vastupäeva kuni alguspunktini, kus takistus algab ja keskvõll ei saa vabalt pöörelda. Hoiatus: Ärge pingutage reguleerimisrõngast üle.
2. Kokku on neli ja pool pööret, ühe pöörde jooksul 60 klõpsu; iga klõps liigutab freesi 0,0125 mm / 12,5 mikroni võrra.
3. Erinevate pruulimismeetodite kohta vaadake jahvatusseadistuse õpetuspostitust.
4. Pange kohvioad lehrtrisse ja keerake käepidet päripäeva, et jahvatamist alustada.
5. Pärast veski kokkupanekut järgige veski kalibreerimiseks juhiseid.



Lahtivõtmine

Hoiatus: Ärge keerake freesimisrõngast lahti enne 5. sammu.



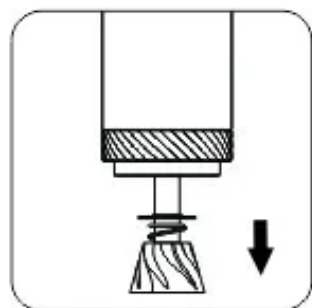
1. Keerake reguleerimisrõngast päripäeva umbes kahe ja poole pöörde võrra.



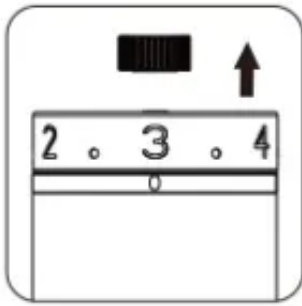
2. Vajutage sisemist serva.



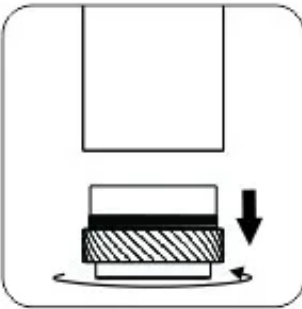
3. Keerake rihveldatud pöidlamutrit ühe nurga võrra punkti kõrval.



4. Eemaldage frees ja keskvõll, vedru ja alumine laagrikate.

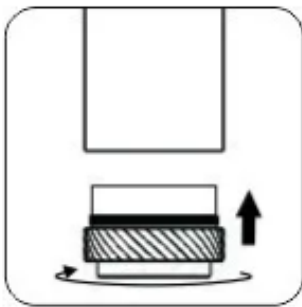


5. Eemaldage rihveldatud pöidlaga mutter.

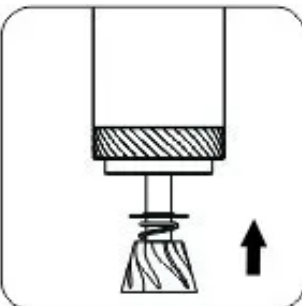


6. Keerake freesrõngast ettepoole (keermed vastupidises suunas).

Assamblee



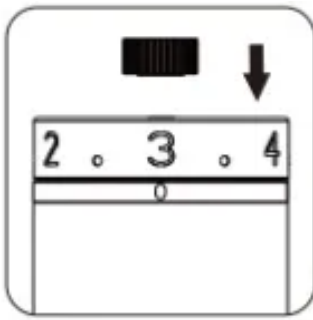
1. Keerake freesirõngas tahapoole (vastupidine keere) kõige tugevamale kinnitusele.



2. Pange komponendid tagasi õigesse järjekorda:

alumine laagrikate (ülespoole suunatud serv),

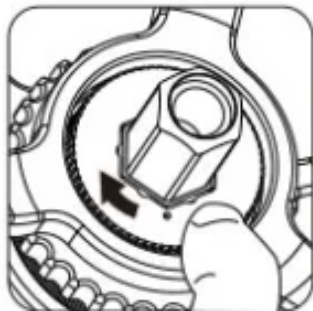
vedru, tera ja keskvõll.



3. Pange rihveldatud pöidlaga mutter tagasi
(täpiga külg on suunatud ülespoole).

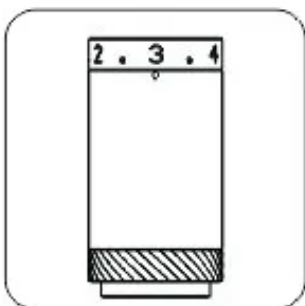


4. Vajutage sisemist serva.

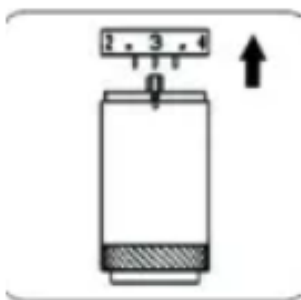


5. Joondage rihveldatud pöidlamutril olev täpp võlli nurga all oleva kohaga.

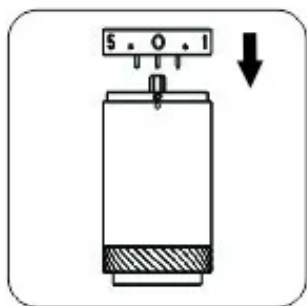
Kalibreerimine



1. Keerake reguleerimisrõngast vastupäeva täielikult asendisse
alguspunkt, kust takistus algab, ja vaadake, kas indikaator
joondub numbriga 0 (#0).



2. Eemaldage reguleerimisrõngas, kui see pole joondatud.



3. Joondage number 0 indikaatoriga ja pange reguleerimisnupp tagasi.

Kokkupandav käepide (X-Pro S jaoks)

Hoiatus: Käepide ei kuulu garantii alla, kui mõni osa on lahti võetud.

Kuidas voltida?

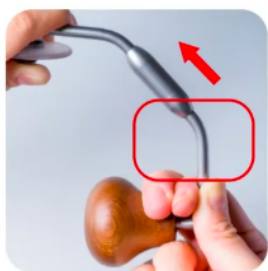


Hoidke **väntosa puidust nupu** lähedal ja lükake see sisse.



Kokkupanemiseks keerake **käepidet** päripäeva täielikult.

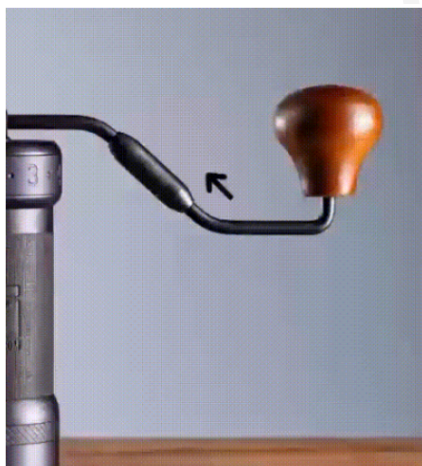
Kuidas lahti rolluda?



Hoidke **väntosa puidust nupu** lähedal ja lükake see sisse.



Keerake käepidet täielikult vastupäeva, et see lahti voltida.



Ettevaatusabinõud

- Ärge puhastage ja peske veskit veega.
- Ärge pühkige veskit muude lahustitega peale vee ja alkoholi.
- Hoidke seda kuivas kohas, et pikendada selle eluiga.
- Järgige kokkupaneku juhiseid ja veenduge, et komponendid oleksid õigetes kohtades.
- Ohutuse huvides hoidke veski lastele kättesaamatus kohas.

Garantii ja toote kasutamine

Toodetele kehtib seadusega ettenähtud standardne garantiaeg. See garantii ei ole edasiantav ja rahaline hüvitamine sularahas ei ole võimalik. Garantii ei laiene toodetele, mida on kasutatud muul viisil kui käesolevas kasutusjuhendis kirjeldatud.

Garantii ei kata samuti:

- Kahjustusi, mis tulenevad ebaõigest kasutamisest, hooldamatuse tõttu või mis tahes muul eesmärgil kasutamisest, mida selles juhendis pole märgitud.
- Välisilme kahjustusi, korrosioonist või järkjärgulisest kulumisest tingitud kahjustusi.

Igasugune volitamata isikute sekkumine või remont toob kaasa toote garantii tühistamise.

Müüja ja maaletooja: NajTrade s.r.o., Húskova 31, 04023 Košice, IČO: 50590502.

